

MASSO 8000



Výsuvná část zcela v úrovni s podlahou (vnitřní užití) na dotaz -- MASSO 8000.2

Zapuštěný zásuvkový modul

(nivelační nohy dostupné jako příslušenství)

Oblast použití

VENKOVNÍ

Technické údaje

- Vnější rozměry (půdorys)
- Instalační hloubka vč. nivelačních noh
- Instalační hloubka se závit. tyčemi
- Materiál

170 x 170 x 255 mm
255 mm

- Barva
- Maximální statické zatížení v souladu s EN 50085

hliník natural
(odolný soli a mořské vodě)
eloxovaný vzhled hliník

40kN

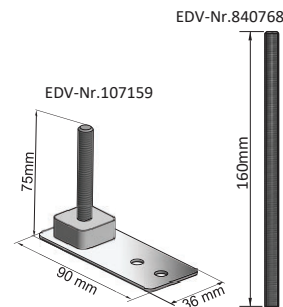
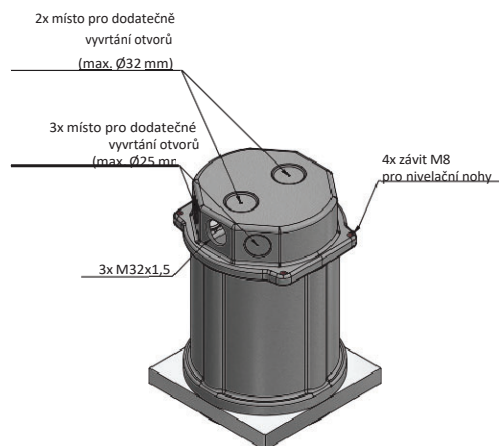
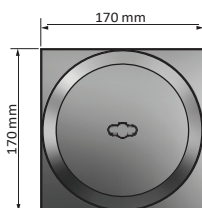
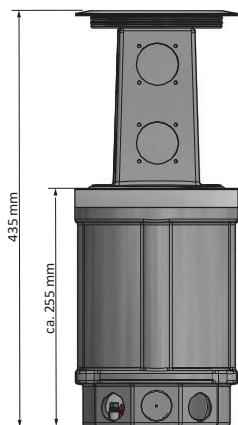
Další vlastnosti

- Zapuštěný zásuvkový modul k uložení téměř v úrovni terénu/podlahy
- Osazení zásuvkami: viz objednáací čísla vpravo
- **Odolnost v uzavřeném stavu:**
 - IP67
 - pojezdny
- **Odolnost v otevřeném stavu:**
 - do IP54
 - vystupuje z úrovně podlahy

Obj.č.	Typ modulu / varianta osazení
840942	MASSO.8000-2EG.6X309 / , zapušt. zhásuvk. modul 170 x 170 x 255 mm, eloxovaný vzhled hliník, uzavřený IP67, 6x ČSN 230V 16A
840948	MASSO.8000-2EG.DL.5X309 / zapušt. zásuvk. modul, 170 x 170 x 255 mm, eloxovaný vzhled hliník, uzavřený IP67, rychlospojka DN7.2, 5x ČSN 230V 16A
840945	MASSO.8000-2EG.5X309.2XRJ45 / zapušt. zásuvk. modul, 170 x 170 x 255 mm, eloxovaný vzhled hliník, uzavřený IP67, 5 x ČSN 230V 16A, 2xRJ45
s FI/LS kombinovaným spínačem	
840961	MASSO.8000-2EG.FILS.0,03.3X309 / zapušt. zásuvk. modul 170 x 170 x 255 mm, eloxovaný vzhled hliník, uzavřený IP67, FI/LS/0,03/16A, 3x ČSN 230V16A

Příslušenství	Instal. hloubka
107159 FONTO.MASSO - NIVELAČNÍ NOHA Objednat vždy 4x, niv. noha se skládá z: 1x patka + 1x nivelační šroub M8x60	255 mm
Dodatečně	
840768 M8.160.A2.DIN976-1 / Závitová tyč M8x160 mm k patce 107159 - objednat společně	255* - 355 mm

* závitovou tyč lze dle potřeby zkrátit



Nivelační nohy slouží pouze k usazení modulu do země/podlahy. Odolnosti a stability bude dosaženo jen prostřednictvím podložení modulu nosným materiálem (například, malta, beton...)

03/2021/1.0

